

# Модуль зв'язку PulsOut

## лічильників S14 (CBTU-11H,F RP)

### 1. Загальні положення

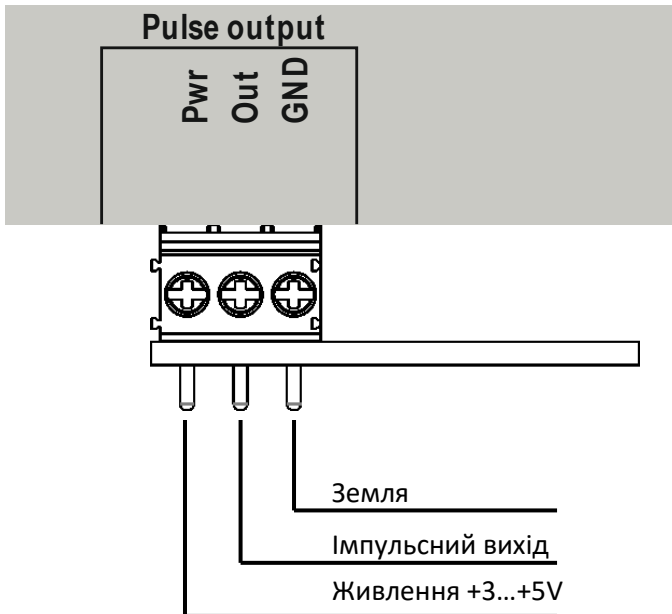
Блок зв'язку PulsOut (далі – блок) використовується для підключення лічильника до пристроїв збору даних з імпульсними входами. Він вмонтовується в лічильники типів **S10H, S10F**, моделей **S14H, S14F, 11H RP, 11F RP**.

Модуль формує активний імпульсний вихід класу OD згідно EN1434.

Параметри імпульсного виходу:

Клас виходу згідно EN1434	OD
Тривалість імпульсу	4 ms $\pm$ 1%
Максимальна частота	100 Hz
Напруга живлення (VCC)	3.0 ...5.0 V
Напруга на виході	VCC – 0.1V
Вихідний опір	100 Ohm
Струм живлення	3 $\mu$ A
Гальванічна розв'язка	так

### 2. Підключення до блоку



### 3. Налаштування модулю через меню лічильника

Увага! Редагування параметрів через меню можливе лише доти, доки лічильник знаходиться у режимі SET (установка). У всіх інших режимах можливий тільки перегляд значення параметрів.

Виглядає меню наступним чином:

