

СПРАВЖНЄ ЗАДОВОЛЕННЯ ВІД РОБОТИ

СЕМПАЛ®

КОНТРОЛЕР С-11

мозок і серце системи автоматичного регулювання температури систем опалення, гарячого водопостачання та кондиціонування повітря

Використання С-11 в тепlopункті житлового будинку дозволяє зменшити втрати тепла і грошові витрати мешканців на опалення до 15 - 25%.

Застосування С-11 на виробничих об'єктах, в сфері освіти, дозволяє зменшити аналогічні витрати до 25 - 35%.

Встановлення С-11 у споживачів дозволяє зменшити споживання енергоресурсів (в тому числі природного газу) на джерелах тепла на 15-30%. При цьому встановлення С-11 на самих джерелах тільки за рахунок автоматичного регулювання, в порівнянні з ручним, економить до 4-5% енергоресурсів.



Технічні характеристики:

- два незалежні канали регулювання;
- чотири канали дискретного керування пристроями (клапанами, насосами);
- до 8 каналів вимірювання температури, довжини кабелю до 100 м (на замовлення - до 400м);
- точність підтримки температури 0.4°C;
- регулювання за встановленим графіком опалення з урахуванням температури зовнішнього повітря;
- в процесі регулювання можливе врахування графіків погодинної корекції температур, корекції по днях тижня, облік вихідних і святкових днів, обмежень по температурам теплоносія;
- ключові канали можуть автоматично управляти одним або двома групами насосів (робочий, резервний) із заданою періодичністю для їх рівномірного зносу з урахуванням погодинної корекції температур, корекції по днях тижня, вихідних і святкових днях;
- в наявності засоби захисту від замерзання, засоби сигналізації про аварію, функція профілактичного періодичного включення виконавчого механізму;
- електроживлення - від мережі постійного струму 16В ... 36В, споживана потужність - 4 Ват;
- маса пристрою - 250 г; габарити з роз'ємами і кріпленням на DIN-рейці-165x100x70 мм;
- забезпечується архівування даних поточного стану, період архівування налаштовується - 1 ... 60 хв., глибина архіву - 1680 записів, проміжок часу архівування від 28 годин ... до 70 діб; ведення журналів подій і дій користувача - 1200 записів;

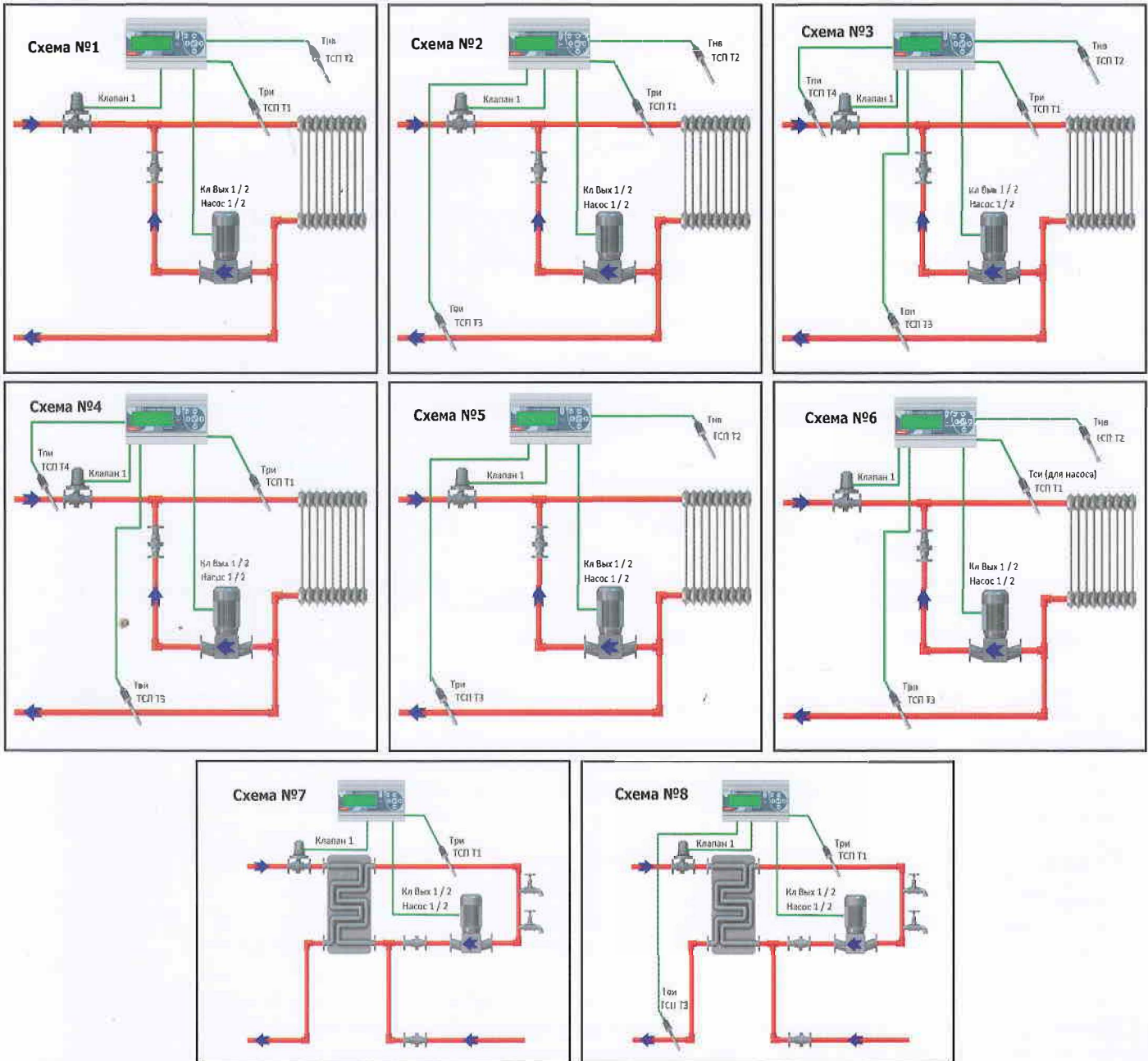
- інтерфейс RS-232 - підключення до комп'ютера, дротових модемів, GSM/GPRS модемів, робота в мережах Modbus по інтерфейсу RS-485;
- можливість зберігання поточного стану, архівної інформації і налаштувань безпосередньо на USB Flash носій;
- можливість контролю стану, управління і конфігурації С11 за допомогою безкоштовної програми Device Manager. Net ;
- конфігурація можлива з (без) підключеного приладу;
- захист паролем від несанкціонованої зміни більшості параметрів і режимів роботи.

Комплект поставки: електронний блок регулятора, джерело живлення, з'єднувальні кабелі і датчики температури.

Середній термін служби 12 років. Час напрацювання на відмову 50000 годин.

Гарантійний термін – 4 роки

Для восьми типових схем регулювання є можливість налаштування С-11 за допомогою безкоштовної програми «Device Manager. Net»



На цих малюнках:

Схема №1 - схема регулювання по подачі з погодною компенсацією;

Схема №2 - схема регулювання по зворотньому трубопроводі з погодною компенсацією;

Схема №3 - регулювання з погодною компенсацією і з введенням графіка «зворотньої води»;

Схема №4 - регулювання без погодної компенсації, але з введенням графіка «зворотньої води».

Схема №5 - регулювання по зворотці з погодною компенсацією;

Схема №6 - те ж з керуванням насосом по температурі подачі;

Схема №7 - підтримка постійної температури ГВП після теплообмінника;

Схема №8 - те ж контролем температури зворотки.

Програма забезпечує попереднє встановлення необхідної конфігурації для кожної з передбачених в контролері схем, або встановлення необхідної схеми під кожного споживача індивідуально, в залежності від кількості контурів регулювання 1 або 2, кількості насосів управління, є можливість керувати від 1-го до 4-х насосів з попарними режимами основний/резервний.



Компанія СЕМПАЛ

Україна, 03062, м. Київ, вул. Кулібіна, 11

тел. : +38 044 337 11 88, +38 044 355 11 88, +38 098 163 88 88

info@sempal.com, www.sempal.com